



CECS 451 : 2016

中国工程建设协会标准

# 上向流滤池设计规程

Design specification for upflow filter



中国计划出版社

中国工程建设协会标准

上向流滤池设计规程

Design specification for upflow filter

CECS 451 : 2016

主编单位：中国市政工程中南设计研究总院有限公司

深圳市清水业股份有限公司

批准单位：中国工程建设标准化协会

施行日期：2 0 1 7 年 1 月 1 日

中国计划出版社

2016 北 京

中国工程建设协会标准  
上向流滤池设计规程

CECS 451 : 2016



中国计划出版社出版

网址: [www.jhpress.com](http://www.jhpress.com)

地址:北京市西城区木樨地北里甲 11 号国宏大厦 C 座 3 层

邮政编码:100038 电话:(010)63906433(发行部)

新华书店北京发行所发行

廊坊市海涛印刷有限公司印刷

---

850mm×1168mm 1/32 1.25 印张 28 千字

2016 年 12 月第 1 版 2016 年 12 月第 1 次印刷

印数 1—2080 册



统一书号:155182·0003

定价:15.00 元

版权所有 侵权必究

侵权举报电话:(010)63906404

如有印装质量问题,请寄本社出版部调换

# 中国工程建设标准化协会公告

第 259 号

## 关于发布《上向流滤池设计规程》的公告

根据中国工程建设标准化协会《关于印发〈2015 年第一批工程建设协会标准制订、修订计划〉的通知》(建标协字〔2015〕044 号)的要求,由中国市政工程中南设计研究总院有限公司和深圳市清水业股份有限公司等单位编制的《上向流滤池设计规程》,经本协会城市给水排水专业委员会组织审查,现批准发布,编号为 CECS 451 : 2016,自 2017 年 1 月 1 日起施行。

中国工程建设标准化协会  
二〇一六年九月二十七日

# 前 言

根据中国工程建设标准化协会《关于印发〈2015 年第一批工程建设协会标准制订、修订计划〉的通知》(建标协字〔2015〕044号)的要求,规程编制组经广泛调查研究,认真总结实践经验,并在广泛征求意见的基础上,制定本规程。

本规程共分为 9 章,主要内容包括:总则、术语、基本规定、池体构造、布水布气系统、滤床、气水冲洗、排水、控制与仪表。

本规程的某些内容涉及专利。涉及专利的具体技术内容,使用者可直接与本规程主编单位协商处理,本规程的发布机构不承担识别这些专利的责任。

本规程由中国工程建设标准化协会城市给水排水专业委员会归口管理,由中国市政工程中南设计研究总院有限公司负责具体技术内容的解释。执行过程中如有意见或建议,请寄送解释单位(地址:武汉市解放公园路 41 号,邮政编码:430010)。

**主 编 单 位:** 中国市政工程中南设计研究总院有限公司  
深圳市清泉水业股份有限公司

**参 编 单 位:** 新疆城乡规划设计研究院有限公司  
深圳市市政设计研究院有限公司  
湖南省建筑设计院

**主要起草人:** 叶昌明 李树苑 王 新 张健君 周 健  
戴文权 刘海燕 王小林 李亚男 林玉鹏  
**主要审查人:** 厉彦松 罗万申 马小蕾 沈裘昌 周成湘  
许仕荣 孙志民 李忠亮 黄桂华

# 目 次

|     |                  |        |
|-----|------------------|--------|
| 1   | 总 则 .....        | ( 1 )  |
| 2   | 术 语 .....        | ( 2 )  |
| 3   | 基本规定 .....       | ( 3 )  |
| 4   | 池体构造 .....       | ( 4 )  |
| 4.1 | 新建、扩建上向流滤池 ..... | ( 4 )  |
| 4.2 | 其他型式滤池改建 .....   | ( 6 )  |
| 5   | 布水布气系统 .....     | ( 7 )  |
| 5.1 | 一般规定 .....       | ( 7 )  |
| 5.2 | 上向流滤管 .....      | ( 7 )  |
| 5.3 | 上向流滤头 .....      | ( 8 )  |
| 6   | 滤 床 .....        | ( 10 ) |
| 7   | 气水冲洗 .....       | ( 12 ) |
| 8   | 排 水 .....        | ( 14 ) |
| 9   | 控制与仪表 .....      | ( 15 ) |
|     | 本规程用词说明 .....    | ( 16 ) |
|     | 引用标准名录 .....     | ( 17 ) |
|     | 附:条文说明 .....     | ( 19 ) |

## Contents

|     |  |        |
|-----|--|--------|
| 1   | General provisions .....                                 | ( 1 )  |
| 2   | Terms .....  | ( 2 )  |
| 3   | Basic requirements .....                                 | ( 3 )  |
| 4   | Filter structure .....                                   | ( 4 )  |
| 4.1 | New and expanded construction of the upflow filter ..... | ( 4 )  |
| 4.2 | Renovating other filters to the upflow filter .....      | ( 6 )  |
| 5   | Air-water distribution system .....                      | ( 7 )  |
| 5.1 | General requirements .....                               | ( 7 )  |
| 5.2 | Upflow distributing tubes .....                          | ( 7 )  |
| 5.3 | Upflow distributing tube and cap .....                   | ( 8 )  |
| 6   | Filter bed .....   | ( 10 ) |
| 7   | Air and water washing .....                              | ( 12 ) |
| 8   | Drain .....  | ( 14 ) |
| 9   | Automatic control and instrument .....                   | ( 15 ) |
|     | Explanation of wording in this specification .....       | ( 16 ) |
|     | List of quoted standards .....                           | ( 17 ) |
|     | Addition: Explanation of provisions .....                | ( 19 ) |

# 1 总 则

**1.0.1** 为规范给水排水工程中上向流滤池的设计,做到技术先进、经济合理、安全可靠,制定本规程。

**1.0.2** 本规程适用于新建、扩建和改建的城镇及工业给水排水工程中采用重质滤料和活性炭滤料的上向流滤池的设计,不适用于采用轻质滤料上向流滤池的设计。

**1.0.3** 上向流滤池的设计应在不断总结生产实践和科学试验的基础上,合理采用新技术、新设备及新材料,采用合理的设计参数,实现优化运行管理,节约能源和资源,降低工程造价和运行成本。

**1.0.4** 上向流滤池的设计除应符合本规程外,尚应符合国家现行有关标准的规定。



## 2 术 语

### 2.0.1 上向流滤池 upflow filter

过滤方式为待滤水从滤池底部进入、上部流出,冲洗方式为气水冲洗的滤池。

### 2.0.2 重质滤料 heavy gravity filter media

滤池运行时,重力堆积于滤池内用以进行过滤的粒状或多孔介质,材质一般为石英砂、无烟煤、重质矿石、陶粒等。

### 2.0.3 布水布气系统 air-water distribution system

在上向流滤池运行及冲洗过程中,可起到进水布水、冲抹布水布气、曝气布气作用的系统,有上向流滤管和上向流滤头等型式。

### 2.0.4 上向流滤管 upflow distributing tubes

具有进水布水、冲抹布水布气、曝气布气作用的布水布气装置,由安装于滤池底板上的横向布水布气管和安装于滤池下部布水布气总渠的竖向布水管、竖向布气管及辅助固定件组成。

### 2.0.5 上向流滤头 upflow distributing tube and cap

一种用于上向流滤池布水布气的装置,具有布水、布气孔且顶部能够形成均匀稳定二次气垫层的滤头。

### 2.0.6 翻板阀 flap valve

一种控制滤池冲洗废水排放的装置,由阀板、传动杆和电动或气动执行机构等组成,阀板为长方形结构,可在 $0^{\circ}\sim 90^{\circ}$ 范围内翻转启闭。

### 3 基本规定

- 3.0.1** 原水在进入上向流滤池前应视水质情况进行前处理。城镇及工业给水处理工程、微污染水源饮用水处理工程中上向流滤池的前处理应符合现行国家标准《室外给水设计规范》GB 50013的有关规定。城镇及工业排水处理工程中上向流滤池的前处理要求应符合现行国家标准《室外排水设计规范》GB 50014的有关规定。
- 3.0.2** 在城镇及工业给水处理工程中,上向流滤池应建设在室内或加盖。在城镇及工业排水处理工程中,上向流滤池建在高寒地区时应设在室内,并设计供暖设施。
- 3.0.3** 每格滤池进水管上应设置有效的水量自动调节系统,根据滤池运行状态自动调节,保证各格滤池进水量均衡。
- 3.0.4** 上向流滤池应采用中阻力布水、大阻力布气的布水布气系统。
- 3.0.5** 滤池管廊内宜设置起吊装置,便于安装及检修。

## 4 池体构造

### 4.1 新建、扩建上向流滤池

4.1.1 上向流滤池主体应包括滤池池体、布水布气系统、滤床、冲洗系统、出水系统、自控系统。滤池构造可分为布水布气区、滤床区、出水区(图 4.1.1-1、图 4.1.1-2)。

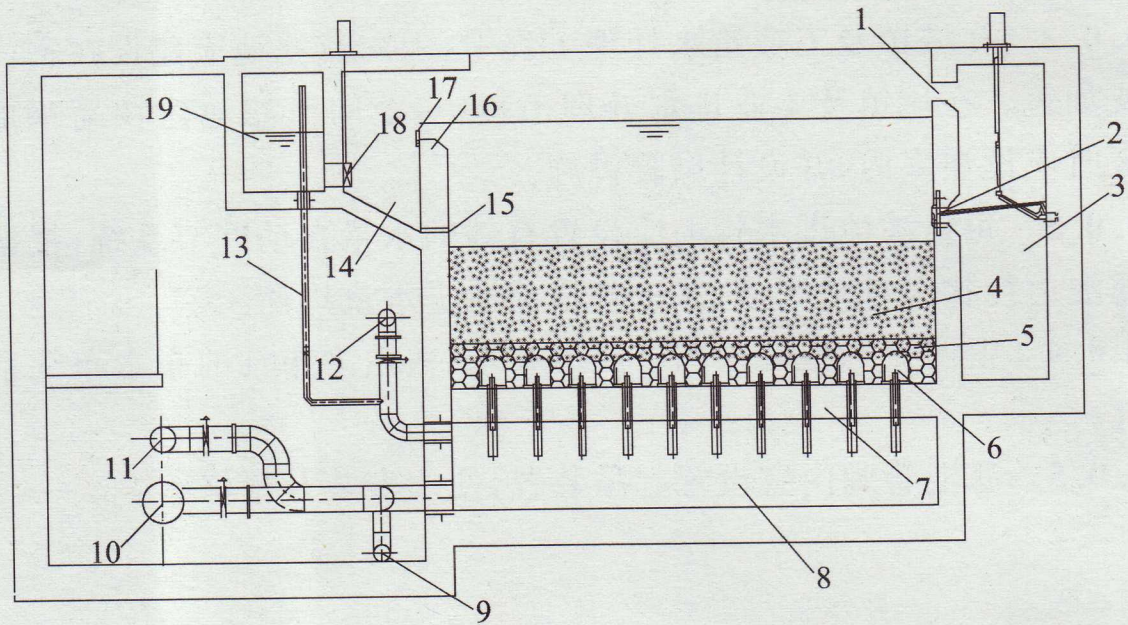


图 4.1.1-1 采用上向流滤管的上向流滤池构造

- 1—溢流口；2—翻板阀；3—排水渠；4—滤料；  
 5—承托层；6—上向流滤管；7—二次浇筑层；8—布水布气渠；  
 9—重力排污管；10—进水管；11—冲洗进水管；12—冲洗进气管；  
 13—排气管；14—出水槽；15—扫洗水孔；16—出水堰；  
 17—调节堰板；18—出水闸板；19—出水总渠

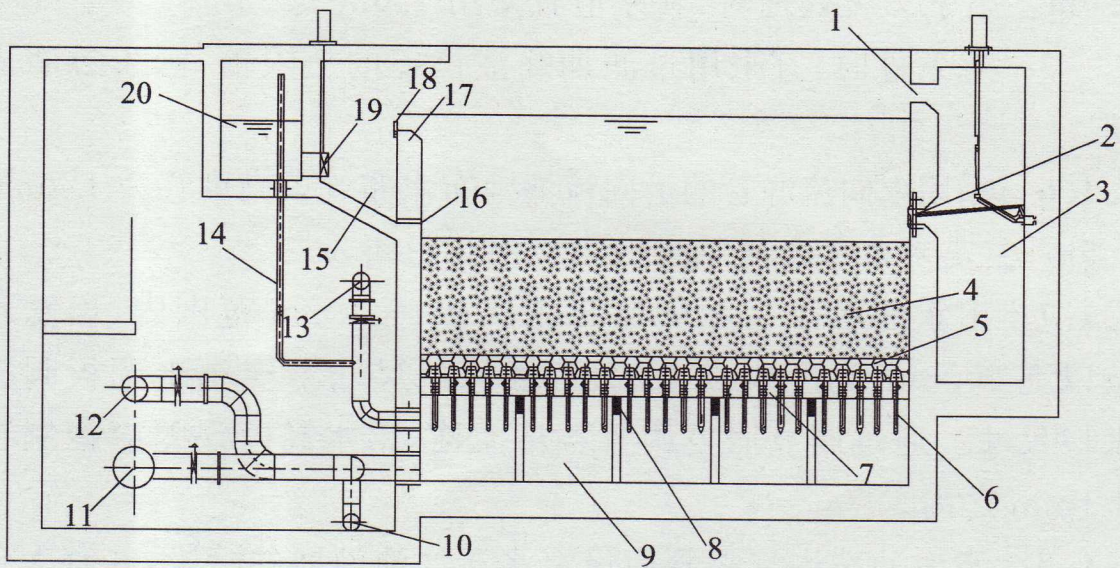


图 4.1.1-2 采用上向流滤头的上向流滤池构造

- 1—溢流口；2—翻板阀；3—排水渠；4—滤料；5—承托层；6—上向流滤头；  
 7—滤板；8—滤梁；9—布水布气区；10—重力排污管；11—进水管；  
 12—冲洗进水管；13—冲洗进气管；14—排气管；15—出水槽；16—扫洗水孔；  
 17—出水堰；18—调节堰板；19—出水闸板；20—出水总渠

**4.1.2** 滤池的分格数,应根据生产规模、操作运行和维护检修等条件通过技术经济比较确定,并应符合现行国家标准《室外给水设计规范》GB 50013 的有关规定。

**4.1.3** 滤池的单格面积应根据生产规模、操作运行、布水均匀性、冲洗均匀性等要求,通过技术经济比较确定,且单格面积不宜超过  $96\text{m}^2$ 。

**4.1.4** 单格滤池的长度和宽度应与布水布气系统和排水阀相适应,并应符合下列规定:

- 1 池长不宜大于 12m,池宽不宜大于 8m;
- 2 长宽比应在 1.2~1.8 范围内。

**4.1.5** 滤池过滤期终液位差应根据应用场合、滤速和清洁滤料层水头损失确定,并宜符合下列规定:

- 1 给水处理工程中,其差值宜采用 1.3m~1.6m;
- 2 排水处理工程中,用于深度处理时,其差值宜采用 1.3m~

1.6m。用于二级处理时,其差值宜采用 1.6m~2.3m;

3 有条件时,宜采用过滤期终液位差的上限值,延长过滤周期。

4.1.6 采用上向流滤管的上向流滤池布水布气渠高度宜为 1.2m~1.5m,在安装布水布气系统后二次浇筑封闭。

4.1.7 出水清水区高度应控制在 0.6m~1.2m 范围内,出水水位以上 200mm 高度应设溢流口,溢流口尺寸不应小于翻板阀排水口尺寸。通过调节堰板调节各格滤池,出水高度误差应控制在  $\pm 1\text{mm}$  之内。

4.1.8 滤池冲洗进气总管应设有高于滤池液面的管段,并宜大于 0.5m。

4.1.9 在滤池冲洗进气管或布水布气渠顶部,应设置排气管。

4.1.10 滤池出水槽底板宜设计成倾斜状、坡向过滤区,与过滤区的隔墙上沿池宽方向应设置扫洗水孔,内径宜为  $\phi 25$ ,间距宜为 150mm。

## 4.2 其他型式滤池改建

4.2.1 普通快滤池、虹吸滤池、双阀滤池、无阀滤池等单水冲洗滤池可改建为上向流滤池。

4.2.2 改建上向流滤池不宜破坏原有的土建结构,应按下进上出的过滤方式进行改造,同时应考虑事故排放管路的设计。

4.2.3 改建上向流滤池时,应先确定滤池进、出水液位差。滤池进、出水液位差应符合本规程第 4.1.5 条的规定。

## 5 布水布气系统

### 5.1 一般规定

5.1.1 上向流滤池布水布气系统应能满足进水、气水冲洗、曝气等不同工况的要求,并应保证布水、布气均匀。

5.1.2 上向流滤池布水布气系统应根据滤池型式、单格面积等因素确定,宜采用上向流滤管或上向流滤头的形式。上向流滤管可用于新建、扩建或改建的上向流滤池中,上向流滤头宜用于已经采用普通长柄滤头的滤池改建工程中。

5.1.3 工程设计方应要求布水布气系统安装后进行气水冲洗均匀性调试与检验。

### 5.2 上向流滤管

5.2.1 上向流滤管应包括横向布水布气管、竖向布水管和竖向布气管(图 5.2.1)。

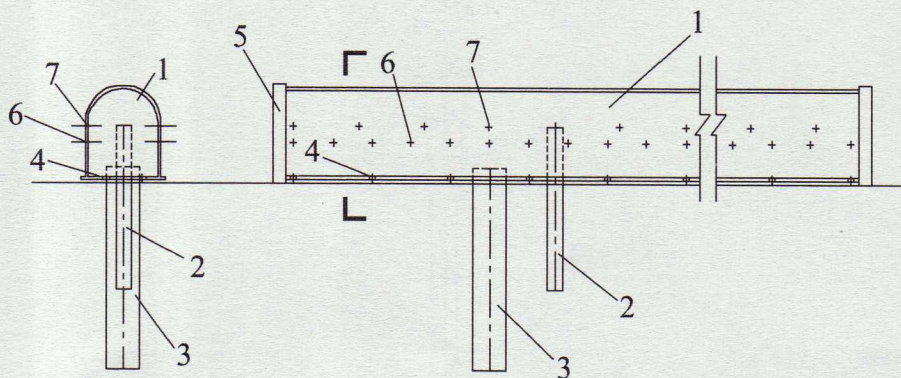


图 5.2.1 上向流滤管结构图

1—横向布水布气管; 2—竖向布气管; 3—竖向布水管;

4—布水孔; 5—封头; 6、7—布气孔

5.2.2 气孔和水孔应分别设置在横向布水布气管的不同高度。

水孔流速应为  $1.5\text{m/s} \sim 2.5\text{m/s}$ , 气孔流速应为  $20\text{m/s} \sim 35\text{m/s}$ , 气孔和水孔孔眼总面积与滤池过滤面积之比分别不宜大于  $0.1\%$  和  $0.5\%$ 。

**5.2.3** 竖向布水管流速应为  $1.5\text{m/s} \sim 3.0\text{m/s}$ , 竖向布气管流速应为  $30\text{m/s} \sim 40\text{m/s}$ 。

**5.2.4** 横向布水布气管、竖向布水管和竖向布气管的管材宜采用高密度聚乙烯管(HDPE)或 S304 及以上等级的不锈钢管材质。

**5.2.5** 横向布水布气管宜由辅助固定件水平固定安装于滤池底板, 辅助固定件应由 S304 及以上等级的不锈钢材质的螺栓和压块等组成, 且固定螺栓的直径不宜小于  $8\text{mm}$ 。

**5.2.6** 竖向布水管和竖向布气管应垂直固定安装并二次浇筑在布水布气总渠顶板内, 下端管口水平误差应控制在  $\pm 2\text{mm}$  之内。

**5.2.7** 单格滤池底板二次找平后的平整度误差应控制在  $\pm 3\text{mm}$  之内, 两格滤池底板平整度误差应控制在  $\pm 10\text{mm}$  之内。

### 5.3 上向流滤头

**5.3.1** 上向流滤头应由长柄滤头螺杆、滤头套管和滤帽组成(图 5.3.1)。

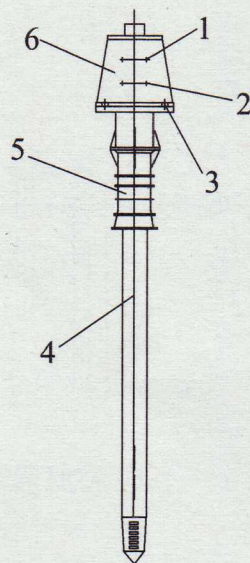


图 5.3.1 上向流滤头结构

1—上排布气孔; 2—下排布气孔; 3—布水孔; 4—长柄滤头螺杆; 5—滤头套管; 6—滤帽

**5.3.2** 上向流滤头应在不同高度分别设置布气孔和布水孔,气孔和水孔的孔径与数量应确保布水布气均匀,水孔流速应为  $1.0\text{m/s}\sim 2.0\text{m/s}$ ,气孔流速应为  $20\text{m/s}\sim 30\text{m/s}$ ,气孔和水孔孔眼总面积与滤池过滤面积之比分别不宜大于  $0.1\%$ 和  $0.7\%$ 。

**5.3.3** 上向流滤头应由模具整体注塑成型,宜采用符合涉水卫生要求的 ABS 材料。

**5.3.4** 上向流滤头安装于滤头固定板上,施工安装应符合现行协会标准《滤池气水冲洗设计规程》CECS 50 的有关规定。



## 6 滤 床

**6.0.1** 上向流滤池应根据滤池功能和进出水要求,选择不同滤速和滤料。滤料应符合下列规定:

1 应采用单层或双层重质滤料;

2 应采用石英砂、活性炭和陶粒等具有足够的机械强度和抗蚀性能的材料;

3 应符合现行行业标准《水处理用滤料》CJ/T 43 或《水处理用人工陶粒滤料》CJ/T 299 或现行协会标准《颗粒活性炭吸附池水处理设计规程》CECS 124 的有关规定。

**6.0.2** 城镇及工业给水处理工程中上向流滤池滤料宜采用单层级配石英砂。滤速和滤料组成的选用,应根据进水水质、滤后水水质要求,通过试验或参照相似条件下已有滤池的运行经验确定,也可按表 6.0.2 取值。

表 6.0.2 给水处理工程滤池滤速及滤料组成

| 滤料种类  | 正常滤速<br>(m/h) | 强制滤速<br>(m/h) | 滤料组成    |                   |           |
|-------|---------------|---------------|---------|-------------------|-----------|
|       |               |               | 粒径(mm)  | 不均匀系数( $K_{80}$ ) | 厚度(mm)    |
| 级配石英砂 | 8~12          | 10~16         | 0.8~2.0 | <2                | 1000~1500 |

**6.0.3** 城镇及工业排水处理工程中二级处理上向流滤池宜采用陶粒作为滤料,滤速和滤料组成可按现行协会标准《曝气生物滤池工程技术规程》CECS 265 的有关规定执行。

**6.0.4** 污水深度处理工程中上向流滤池滤速和滤料组成应按现行国家标准《室外排水设计规范》GB 50014 的有关规定执行。

**6.0.5** 微污染源饮用水处理工程中上向流滤池滤速和滤料组成宜按现行国家标准《室外给水设计规范》GB 50013 中有关活性炭吸附池的规定执行。

**6.0.6** 当滤池采用上向流滤管布水布气系统时,承托层宜按表 6.0.6 采用。

**表 6.0.6** 上向流滤管布水布气系统承托层材料、粒径与厚度

| 层次(自上而下) | 材料 | 粒径(mm) | 厚度(mm) |
|----------|----|--------|--------|
| 1        | 砾石 | 2~4    | 50     |
| 2        |    | 4~8    | 70     |
| 3        |    | 8~16   | 80     |
| 4        |    | 16~32  | 100    |

**6.0.7** 当滤池采用上向流滤头布水布气系统时,承托层宜按表 6.0.7 采用。

**表 6.0.7** 上向流滤头布水布气系统承托层材料、粒径与厚度

| 层次(自上而下) | 材料 | 粒径(mm) | 厚度(mm) |
|----------|----|--------|--------|
| 1        | 砾石 | 2~4    | 50     |
| 2        |    | 4~8    |        |
| 3        |    | 8~16   |        |

## 7 气水冲洗

7.0.1 上向流滤池应采用气水冲洗方式进行冲洗,冲洗程序应根据滤料种类及滤层构成,通过试验或参照相似条件下已有的经验确定,也可按表 7.0.1 选用。

表 7.0.1 上向流滤池冲洗程序

| 滤料组成                | 冲洗程序   |
|---------------------|--|
| 单层陶粒、砂滤料            | ①关闭进水,底部重力排污(水);<br>②气冲;<br>③气水联冲;<br>④水冲;<br>⑤初滤水排放(表面扫洗) |
| 双层颗粒活性炭/<br>石英砂级配滤料 | ①关闭进水,底部重力排污(水);<br>②气冲;<br>③水冲;<br>④初滤水排放(表面扫洗)           |

注:1 必要时气冲、气水联冲可进行 2 次;

2 表面扫洗在初滤水排放的初始阶段进行,历时宜为 2min~4min。

7.0.2 滤池进行冲洗时,气水冲洗强度及冲洗时间宜按表 7.0.2 选用。

表 7.0.2 气水冲洗强度及冲洗时间

| 滤料种类       | 先气冲洗                            |                   | 气水联冲                            |                                 |                   | 后水冲洗                            |                   |
|------------|---------------------------------|-------------------|---------------------------------|---------------------------------|-------------------|---------------------------------|-------------------|
|            | 气冲强度<br>[L/(m <sup>2</sup> ·s)] | 冲洗<br>时间<br>(min) | 气冲强度<br>[L/(m <sup>2</sup> ·s)] | 水冲强度<br>[L/(m <sup>2</sup> ·s)] | 冲洗<br>时间<br>(min) | 水冲强度<br>[L/(m <sup>2</sup> ·s)] | 冲洗<br>时间<br>(min) |
| 单层陶粒<br>滤料 | 12~14                           | 2~3               | 12~14                           | 2.0~3.0                         | 4~6               | 5.0~6.0                         | 3~4               |

续表 7.0.2

| 滤料种类                        | 先气冲洗                            |                   | 气水联冲                            |                                 |                   | 后水冲洗                            |                   |
|-----------------------------|---------------------------------|-------------------|---------------------------------|---------------------------------|-------------------|---------------------------------|-------------------|
|                             | 气冲强度<br>[L/(m <sup>2</sup> ·s)] | 冲洗<br>时间<br>(min) | 气冲强度<br>[L/(m <sup>2</sup> ·s)] | 水冲强度<br>[L/(m <sup>2</sup> ·s)] | 冲洗<br>时间<br>(min) | 水冲强度<br>[L/(m <sup>2</sup> ·s)] | 冲洗<br>时间<br>(min) |
| 单层石英砂<br>滤料                 | 12~14                           | 2~3               | 12~14                           | 2.0~3.0                         | 4~6               | 6.0~9.0                         | 3~5               |
| 双层颗粒<br>活性炭/<br>石英砂级<br>配滤料 | 12~14                           | 2~3               | —                               | —                               | —                 | 6.0~9.0                         | 5~8               |

**7.0.3** 滤池冲洗周期应根据滤池进出水水质、运行期终水头损失以及水厂运行管理等因素,通过试验或参照相似条件下已有滤池的经验确定。

**7.0.4** 上向流滤池冲洗系统的设置和计算,宜按现行协会标准《滤池气水冲洗设计规程》CECS 50 的有关规定执行。

**7.0.5** 冲洗水可采用冲洗水泵或冲洗水箱供给,并应符合下列规定:

- 1 冲洗水泵需设多台并联运行时,冲洗水泵应设置备用机组;
- 2 采用冲洗水箱时,应有流量计量及控制设施。

**7.0.6** 上向流滤池冲洗结束后,应先通过翻板阀排水口将初滤水进行排放。生活饮用水处理工程宜待初滤水浊度降至 2NTU 以下时才开始过滤出水。过滤初期控制滤池进水量不应超过正常过滤水量的 80%,且 0.5h~1h 后才可恢复到正常过滤水量。

## 8 排 水

**8.0.1** 上向流滤池排水系统应满足闭池冲洗要求,宜采用翻板阀排水方式。

**8.0.2** 滤池池壁上翻板阀排水口为长方形结构,排水口底部距滤料层顶垂直距离宜为 200mm。

**8.0.3** 滤池翻板阀应具备全开、半开、全闭三种运行状态功能。排放废水时间不宜大于 60s。

**8.0.4** 滤池池壁上翻板阀排水口宽应为 150mm~200mm,长度可按下式计算:

$$L = H \times A / (1.5 \times 60 \times B)$$

式中: $L$ ——翻板排水口长度(m);

$H$ ——滤池溢流口下沿至翻板排水口下沿高度(m);

$A$ ——单格滤池过滤面积( $m^2$ );

$B$ ——翻板排水口宽度(m)。

**8.0.5** 滤池翻板阀应选用 S304 及以上等级的不锈钢材料加工制作,翻板的密封圈材质宜采用软橡胶。

**8.0.6** 滤池排水总渠应根据排水管口径大小考虑一定缓冲容积,缓冲容积可按滤池排水口上端至溢流口下端高度水量的 50% 进行设计。

## 9 控制与仪表

**9.0.1** 上向流滤池应设置生产控制、运行管理与安全运行所需要的自动控制系统和检测仪表。自动控制系统应具备远程监控及自动控制和现场手动控制两种控制方式,同时现场手动控制应优先于远程自动控制。自动控制系统应具备在线监控、数据备份保护功能、故障报警能力。

**9.0.2** 上向流滤池自动控制系统应能自动调节和控制单格滤池进水量。

**9.0.3** 上向流滤池的检测仪表配置应符合下列规定:

1 每格滤池应设置水位计、水头损失仪;

2 用于生活饮用水处理时,宜考虑几格滤池共用 1 台在线浊度检测仪表,取样切换进行监测。经济条件较好的地区,可考虑对每格滤池出水设置在线浊度检测仪表;

3 用于污水处理时,宜根据运行需要设置相应的在线检测仪,仪表选型及配置应符合现行国家标准《室外排水设计规范》GB 50014 的有关规定。

## 本规程用词说明

1 为便于在执行本规程条文时区别对待,对要求严格程度不同的用词说明如下:

1) 表示很严格,非这样做不可的:

正面词采用“必须”,反面词采用“严禁”;

2) 表示严格,在正常情况下均应这样做的:

正面词采用“应”,反面词采用“不应”或“不得”;

3) 表示允许稍有选择,在条件许可时首先应这样做的:

正面词采用“宜”,反面词采用“不宜”;

4) 表示有选择,在一定条件下可以这样做的,采用“可”。

2 条文中指明应按其他有关标准执行的写法为:“应符合……的规定”或“应按……执行”。

## 引用标准名录

- 《室外给水设计规范》GB 50013
- 《室外排水设计规范》GB 50014
- 《水处理用滤料》CJ/T 43
- 《水处理用人工陶粒滤料》CJ/T 299
- 《滤池气水冲洗设计规程》CECS 50
- 《颗粒活性炭吸附池水处理设计规程》CECS 124
- 《曝气生物滤池工程技术规程》CECS 265



中国工程建设协会标准

上向流滤池设计规程

CECS 451 : 2016

条文说明

## 目 次

|     |            |      |
|-----|------------|------|
| 1   | 总 则        | (23) |
| 3   | 基本规定       | (24) |
| 4   | 池体构造       | (25) |
| 4.1 | 新建、扩建上向流滤池 | (25) |
| 4.2 | 其他型式滤池改建   | (26) |
| 5   | 布水布气系统     | (27) |
| 5.1 | 一般规定       | (27) |
| 5.2 | 上向流滤管      | (27) |
| 5.3 | 上向流滤头      | (28) |
| 6   | 滤 床        | (29) |
| 7   | 气水冲洗       | (30) |
| 8   | 排 水        | (31) |
| 9   | 控制与仪表      | (32) |

# 1 总 则

**1.0.1** 上向流滤池作为深床过滤领域的一种理想滤池,具有过滤水头小、纳污能力强等特点,已经在城镇给水排水工程中获得了很好的应用。同时,在上向流滤池的应用过程中,通过实践积累了大量经验,解决了诸如滤池冲洗不干净、短流、滤料流失等问题。

### 3 基本规定

**3.0.1** 上向流滤池前处理设施主要去除大颗粒漂(悬)浮物、油脂、砂砾和纤维等,以防止该类物质进入滤池而堵塞布水布气系统,从而影响布水、布气的均匀性。污水处理工程中二级处理上向流滤池进水前应设置 2mm 的细格栅。

**3.0.2** 给水处理工程中,上向流滤池上部为滤后清水,为防止二次污染,需考虑保护措施。排水工程中,高寒地区的上向流滤池应考虑建设在室内,保证滤料上生物膜进行生化反应所需的适宜环境温度。

**3.0.3** 多格并联运行的滤池间配水是否均匀,直接影响滤池的处理效果,应根据水头损失等进行自动调节,保证各格滤池进水量均衡。

**3.0.4** 上向流滤池待滤水及冲洗水、气都是从滤池底部进入,单格滤池内部各点布水布气是否均匀,直接影响滤池的运行及冲洗效果,小阻力布水系统无法保证过滤布水的均匀性,大阻力布水系统会增加过滤水头,浪费能耗,因此上向流滤池设计应采用中阻力布水、大阻力布气的布水布气系统。

**3.0.5** 滤池管廊内阀门等设备较多,污水处理工程的曝气风机通常也设计在管廊内,安装检修工作量较大,宜设置起吊设施。

## 4 池体构造

### 4.1 新建、扩建上向流滤池

**4.1.2、4.1.3** 滤池的分格数及单格面积与生产规模、操作运行方式和强制冲洗有关,单格面积小则分格数多,会增加土建工程量及管道阀门等设备数量,操作和管理工作量也大,但冲洗设备能力小,冲洗泵房工程量小;反之则相反。因此,滤池的分格数及单格面积对滤池造价影响很大,需做技术经济比较。

**4.1.4** 单格滤池的长度和宽度受生产规模、待滤及冲洗水分配均匀性等多种因素的影响。考虑滤池过滤及冲洗布水的均匀性以及排水有效性,单格滤池过滤区的长不宜大于12m,宽不宜大于8m。

**4.1.5** 上向流滤池的过滤水头损失较下向流滤池小,本条根据实际运行经验提出范围值,设计时应根据滤池功能进行选择。

**4.1.6** 滤池布水布气渠一端上部安装冲洗进气管,下部安装冲洗进水管,根据冲洗进气、进水管的防水套管尺寸确定配水配气渠的高度。

**4.1.7** 出水清水区的高度与滤池出水口尺寸有关,单格处理规模大,出水口高,清水区高度相应增加。滤池闭池冲洗时设溢流口防止冲洗水从滤池顶部溢出。

**4.1.8** 本条规定滤池空气管路超高的设置原则及范围,以防止因空气管路产生负压而导致滤池内水倒流进入风机而损坏设备。

**4.1.9** 如果上向流滤池待滤水中含气量大时进入滤床后会释放击穿滤床,影响滤池出水水质,需设置排气管从布水布气渠将空气排出,排气管末端应在滤池超高区域。

**4.1.10** 在滤池初滤水排放阶段,将滤池出水闸板打开,其他格滤池滤后水回流,通过扫洗水孔进行表面扫洗2min~4min,将滤池

表面泡沫推向对面排水口排出。

## 4.2 其他型式滤池改建

4.2.1 普通快滤池、虹吸滤池、双阀滤池、无阀滤池等单水冲洗滤池改建为上向流滤池后,产水量提高,冲洗周期长,大大降低冲洗水耗,出水水质好,自动化程度高,为水厂解决城市发展对用水量需求不断增加带来的难题。上向流滤池滤速比下向流滤池高,同时通过拆除滤池内部排水渠的方式可增加一定过滤面积,改造完成后可增加滤池的产水规模。新疆哈密某水厂原设计规模5万 $\text{m}^3/\text{d}$ ,实际运行仅2万 $\text{m}^3/\text{d}$ ,改建为上向流滤池后稳定产水达到7万 $\text{m}^3/\text{d}$ 。

4.2.2 改建上向流滤池的设计以尽可能利用原有的进、出水管(渠)系统为原则,不破坏滤池的主体结构。

4.2.3 改建设计时应先确定出水方式及水位,再依据滤池进、出水液位差是否符合本规程第4.1.5条的规定来确定改建为上向流滤池的可行性。

## 5 布水布气系统

### 5.1 一般规定

**5.1.1** 上向流滤池布水布气系统同时具有进水布水, 冲洗布水布气, 作为曝气生物滤池时还有曝气布气的作用, 其布水、布气是否均匀直接影响滤池的运行效果。

**5.1.3** 布水布气系统的安装质量直接影响其布水布气的均匀性, 在使用前应进行气水实验, 肉眼观察布水布气是否均匀、无死角。

### 5.2 上向流滤管

**5.2.2** 横向布水布气管按气水分界面布置气孔和水孔, 在横向布水布气管顶部形成均匀稳定的气垫层, 有效避免脉冲现象的发生。气孔和水孔孔眼总面积与滤池过滤面积之比分别不宜大于 0.1% 和 0.5%。横向布水布气管侧面按一定距离和开孔比例开上下两排气孔。对于曝气生物滤池, 由于曝气空气量较冲洗空气量少, 横向布水布气管中形成的气垫层较冲洗时薄, 空气通过上方气孔进行曝气; 当进行冲洗时, 气垫层较厚, 空气通过上方及下方的气孔共同进行布气。上向流滤管利用不同气量产生的气垫层厚度的变化来满足曝气生物滤池曝气与冲洗不同工况运行下的不同需求。

**5.2.3** 竖向布水管和布气管垂直安装在布水布气渠顶部, 起到一次布水布气的作用, 其口径采用本条规定的流速进行设计, 能在通常冲洗强度下, 满足滤池冲洗布水布气的均匀要求。

**5.2.4** 上向流滤管横向布水布气管应能承受其上部滤床、过滤和冲洗时产生的压力而不发生变形和损坏。工程实践中, 横向布水布气管一般采用 HDPE 管, 竖向布水管和竖向布气管可用 HDPE 管或 S304 不锈钢管。供应生活饮用水的滤池, 其材料应符合涉水

材料卫生标准。

**5.2.5** 上向流滤管横向布水布气管固定件按照正常使用和冲洗强度设计。固定件材质选择应充分考虑长久耐腐蚀的性能要求。

**5.2.6** 竖向布水管、竖向布气管下端管口的水平度将决定滤池一次配水配气的均匀性。

**5.2.7** 平整度将决定单格滤池内部各点布水布气的均匀性以及各格滤池进水布水的均匀性。

### 5.3 上向流滤头

**5.3.2** 滤头顶部形成均匀稳定的二次气垫层,有效避免脉冲现象的发生。气孔和水孔孔眼总面积与滤池过滤面积之比分别不宜大于 0.1%和 0.7%。滤头侧面按一定距离和开孔比例开上下两排气孔。由于曝气空气量较冲洗空气量少,滤头中形成的气垫层较冲洗时薄,空气通过上方气孔进行曝气;当进行冲洗时,气垫层较厚,空气通过上方及下方的气孔共同进行布气。上向流滤头利用不同气量产生的气垫层厚度的变化来满足曝气生物滤池曝气与冲洗不同工况运行下的不同需求。

**5.3.3** 本条对滤头的材质及加工方式进行了规定。

**5.3.4** 滤头的施工安装精度将决定滤池布水布气的均匀性,因此需严格按现行协会标准《滤池气水冲洗设计规程》CECS 50 的有关规定执行。



## 6 滤 床

**6.0.2** 给水处理工程中滤池以除浊为目标,滤料采用单层级配石英砂。滤速是滤池设计的最基本参数,其大小决定着滤池总面积,并在一定程度上影响滤池出水水质。根据多个工程使用经验,本条对滤池滤速及滤料组成做了规定,广西融水某水厂滤池设计滤速为 8m/h,新疆哈密某水厂滤池设计滤速为 11m/h。

**6.0.3** 作为污水二级处理的滤池以除有机物、氨氮和硝态氮为目标,需具有大比表面积的滤料培养附着微生物膜,因此采用陶粒作为滤料。本条规定滤池滤速和滤料组成按现行协会标准《曝气生物滤池工程技术规程》CECS 265 的规定执行。

**6.0.4** 污水深度处理工程中滤池可能以浊度、氨氮、硝态氮中的一种为去除目标,也可能是几种组合为目标,滤池滤速和滤料组成应根据去除目标的不同按现行国家标准《室外排水设计规范》GB 50014 的规定执行。

**6.0.5** 微污染水源饮用水处理工程中滤池以除有机物为目标,可采用颗粒活性炭与石英砂双层滤料组合,根据滤池待滤水下进上出以及滤料分层特点,采用颗粒活性炭与石英砂双层滤料组合,底部石英砂滤层先进一步去除水中浊度,可起到保护活性炭层的作用。滤池滤速和滤料组成可按现行国家标准《室外给水设计规范》GB 50013 活性炭吸附池的规定执行。

**6.0.6、6.0.7** 滤池承托层的粒径和厚度与所用布水布气系统形式有关,根据多个项目使用经验做了相应规定。

## 7 气水冲洗

**7.0.1** 上向流滤池底部截污量大,顶部为滤后清水,相比正向滤池的气水冲洗方式,应增加底部重力排污(通过重力排污管排出)及初滤水排放(通过翻板阀排水口排出)两个重要步骤。根据多个工程使用经验,本条列出了各种不同滤料适宜采用的冲洗方式。

**7.0.2** 根据多个工程使用经验,本条列出了各个不同冲洗阶段的强度及时间。

**7.0.3** 当采用石英砂级配滤料时,设计冲洗周期一般采用 48h~72h;如采用陶粒、活性炭滤池,设计冲洗周期可以根据进水水质的情况由实验确定,一般采用 48h~96h。

**7.0.4** 滤池冲洗系统的计算主要为冲洗水和冲洗空气的流量及压力计算,可按现行协会标准《滤池气水冲洗设计规程》CECS 50 的有关规定执行。

**7.0.5** 滤池各冲洗阶段的冲洗强度不同,冲洗水泵需设多台并联运行,应设置备用机组供某台水泵故障检修时投入使用,采用冲洗水箱作为水洗方式时,宜采用调节阀门控制流量。

**7.0.6** 滤池在冲洗后,滤层中积存的冲洗水和滤池滤层以上的水较为浑浊,因此在冲洗完成开始过滤时的初滤水浊度较高、水质较差,初滤水宜排除。滤池刚冲洗完成时,滤床还不稳定,影响过滤出水水质,为保证处理效果,应低负荷运行 0.5h~1h。

## 8 排 水

**8.0.1** 采用翻板阀排放冲洗废水,可实现滤池闭池冲洗,滤料冲洗更干净。改建的上向流滤池为尽量减少池体结构的破坏,可根据条件选择翻板阀或其他排水方式。

**8.0.2** 设计足够的滤料层顶排水超高,可有效防止排水时的滤料流失。

**8.0.3** 滤池采用翻板阀排放冲洗废水时为闭池冲洗,待水洗结束后滤料回落到滤床后才打开翻板阀排放废水。控制翻板阀先半开再全开,可做到排除冲洗废水时不会带走滤料,为防止水中污染物回落到滤层,需在短时间内将滤层上部废水排除。

**8.0.5** 翻板阀为滤池的重要设备,翻板阀阀体长时间浸泡在水中,为保证设备使用寿命,应采用 S304 及以上等级的不锈钢耐腐蚀材料加工制作。

**8.0.6** 滤池采用翻板阀排水时,短时间内排放废水流量很大,排水总渠应设计有缓冲容积,避免排水管口径选择过大。

## 9 控制与仪表

**9.0.1** 滤池配套阀门、水泵、风机等设备多,运行控制方式较复杂,设置自动控制系统和检测仪表有利于滤池现代化生产管理水平的提高。整个自控系统的设计应将远程监控自动控制 and 现场手动控制相结合,不会因某格滤池或某个设备出现问题而影响整个系统的运行,确保系统的稳定性和可靠性。数据备份保护可随时调取滤池生产日志,了解滤池生产状况,故障报警保证滤池安全生产运行。

**9.0.2** 各格滤池进水量的自动均衡以及单格滤池冲洗后初始阶段的低负荷运行对滤池整体处理效果影响很大,因此自动控制系统需根据滤池的运行状态自动控制调节进水量。

**9.0.3** 滤池一般采用水头损失和过滤周期联合作为冲洗周期控制参数,冲洗过程也需要通过监测池内水位来控制,因此,每格滤池应设置水位计、水头损失仪。生活饮用水处理工程中,需对排放初滤水浊度进行在线监测,达标后才能进入正常过滤程序。处理污水时,根据滤池用途设置必要的在线检测仪,以便将数据反馈给自控系统,调整运行参数,保证系统稳定运行。

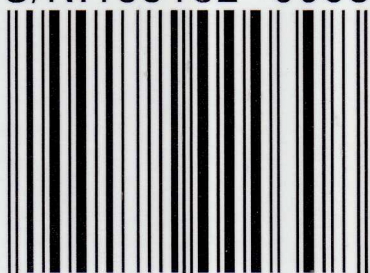
需本标准可按如下地址索购：

地址：北京百万庄建设部 中国工程建设标准化协会

邮政编码：**100835** 电话：**(010)88375610**

不得私自翻印。

S/N:155182·0003



9 155182 000308 >

统一书号:155182·0003

---

定价:15.00 元